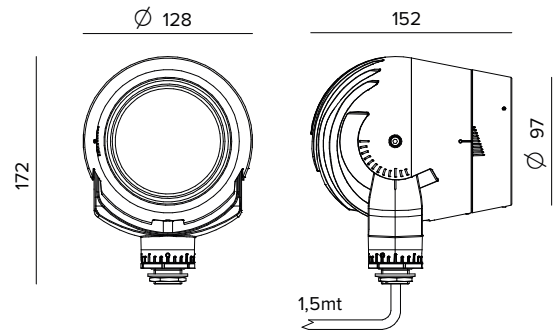


E012ZM840BT | VADER SOLO

Projecteur professionnel orientable pour l'extérieur doté d'équipe zoom



Les valeurs photométriques de l'appareil sont disponibles dans les pages suivantes



Les données sur le dessin sont exprimées en mm.

SOURCE

LED Chip on Board haute efficacité Ra80 (4000K).

La classe d'efficacité énergétique du produit : B

Puissance nominale : 35W

Flux nominal : 5819lm

Indice de rendu des couleurs : 80

Rf : 83

Rg : 97

CCT nominale : 4000K

Durée utile (L80/B10) : 70000h tq +25°C

CARACTÉRISTIQUES DE L'ÉCLAIRAGE

Optique zoom composée de deux éléments en PMMA qui fonctionnent en combinaison, une lentille TIR primaire fixe et une lentille secondaire de réglage. La rotation de 22° de l'anneau frontal étanche de la deuxième lentille permet l'excursion du zoom entre l'ouverture de faisceau minimale de 24° et maximale de 41°. Échelle graduée avec réglage par paliers de 2°. Équipé pour l'installation de plusieurs accessoires optiques combinés à commander séparément.

Optique : LENTILLE

Ouverture du faisceau : FL-MWFL

Rendement optique : Voir les photométries

Flux appareil : Voir les photométries

Efficacité lumineuse : Voir les photométries

Sécurité photobiologique : Conforme au groupe RG1 (Risque faible)

CARACTÉRISTIQUES MÉCANIQUES

Corps en aluminium moulé sous pression avec 3 couches de protection : oxydation anodique sulfurique (OAS), cataphorèse et revêtement peinture noire. Le corps optique est inclinable de -20° à +90° et orientable à 355°, avec possibilité de bloquer le pointage. Verre frontale trempé ultra clair collé au ras.

Couleur et finition : Noir

Poids : 2,15Kg

Degré de protection : IP66

Résistance mécanique : IK09

CARACTÉRISTIQUES ÉLECTRIQUES

Alimentation accessoire disponible avec driver électronique ON-OFF, dimmable 0-10V et DALI de 1050mA.

Puissance installée : 35W

Alimentation : 1050mA

Classe d'isolation : CLASSE 3

Driver inclus : NON

Classe F : OUI

Température ambiante : -25°C / +50°C

INSTALLATION

Le montage du produit peut être effectué en combinaison avec un des différents accessoires, à commander à part. Montage en surface sur des bases, piquets, bornes, arbre et sur mâts.

NOTES

Mise en service du système de contrôle par APP gratuit ; l'intervention d'un technicien spécialisé peut faire l'objet d'un devis sur demande.

GARANTIE

5 années.

En raison de l'évolution technologique des composants électroniques, les données indiquées peuvent subir des mises à jour ; il faut donc demander confirmation à la commande.

Le flux lumineux et la puissance électrique présentent des tolérances de +/-10% par rapport à la valeur indiquée. tq +25°C (CIE 121).

Nous réservons le droit d'apporter des modifications techniques.

Targetti Sankey S.r.l.
Via Pratese, 164
50145 Firenze - Italy
Tel: +39 055 37911
targetti.com
targetti@targetti.com

CCIAA Firenze
Share Capital:
€ 500.000,00
VAT N. (IT):
01537660480
R.E.A: FI-275656

TARGETTI

E012ZM840BT | VADER SOLO

Projecteur professionnel orientable pour l'extérieur doté d'équipe zoom



	4000K	H(m)	D(m)	Emax(lx)		
	Ra80		24°			
Fixture Power	35W	1	0.43	14513		
Source Flux	5819lm	2	0.87	3628		
Fixture Flux	3696lm	3	1.30	1613		
Efficacy	104lm/W	4	1.73	907		
TS2031	Imax=2494cd/klm	Imax	14513cd	5	2.16	581



	4000K	H(m)	D(m)	Emax(lx)		
	Ra80		41°			
Fixture Power	35W	1	0.74	6398		
Source Flux	5819lm	2	1.48	1600		
Fixture Flux	3572lm	3	2.22	711		
Efficacy	101lm/W	4	2.97	400		
TS2032	Imax=1100cd/klm	Imax	6398cd	5	3.71	256

SP / 1050MA

Flux appareil	3696lm
Efficacité lumineuse	104lm/W
Rendement optique	64%

MWFL / 1050MA

Flux appareil	3572lm
Efficacité lumineuse	101lm/W
Rendement optique	61%

En raison de l'évolution technologique des composants électroniques, les données indiquées peuvent subir des mises à jour ; il faut donc demander confirmation à la commande.

Le flux lumineux et la puissance électrique présentent des tolérances de +/-10% par rapport à la valeur indiquée. tq +25°C (CIE 121).

Nous réservons le droit d'apporter des modifications techniques.

Targetti Sankey S.r.l.
Via Pratese, 164
50145 Firenze - Italy
Tel: +39 055 37911
targetti.com
targetti@targetti.com

CCIAA Firenze
Share Capital:
€ 500.000,00
VAT N. (IT):
01537660480
R.E.A.: FI-275656

TARGETTI

E012ZM840BT | VADER SOLO

Projecteur professionnel orientable pour l'extérieur doté d'équipe zoom

Codes relatifs

Alimentation

Dimensions LxHxP mm	Puissance	Alimentation	Sortie en courant	IP	Code
129x30x42	40W MAX	220-240Vac	1050mA	IP20	A080EL
143x31x80	52W MAX	220-240Vac	1050mA	IP67	A081EL

Alimentation électronique ON-OFF.

Dimensions LxHxP mm	Puissance	Alimentation	Sortie en courant	IP	Code
124x22x79	50W MAX	220-240Vac	1050mA	IP20	A080DA
143x31x80	70W MAX	220-240Vac	1050mA	IP67	A081DA

Alimentation DALI.

Accessoires

Bride



Couleur Code

● **A044BT**

Bride pour le montage de l'appareil sur des surfaces.
Acier inoxydable avec application de peinture en poudre.

Système de fixation



Couleur Code

● **A040BT**

Base ronde pour le montage de l'appareil sur des surfaces.
Aluminium peint à la poudre (avec bride de fixation en acier inox).



Couleur Code

● **A041BT**

Platine pour base ronde.
Acier inoxydable avec application de peinture en poudre.
A041BT - À compléter avec A040BT.



H mm Couleur Code

244 ● **A047BT**844 ● **A048BT**

Piquet avec base pour montage sur des surfaces.



H mm Couleur Code

208 ● **A050BT**808 ● **A051BT**

Piquet de sol.



Couleur Code

● **A042BT**

Base hexagonale percée pour le montage du projecteur en surface.
Revêtement en aluminium moulé sous pression avec application de peinture en poudre.
Base de fixation en acier inox.



Couleur Code

● **A043BT**

Base hexagonale aveugle.
Revêtement en aluminium moulé sous pression avec application de peinture en poudre.
Base de fixation en acier inox.

En raison de l'évolution technologique des composants électroniques, les données indiquées peuvent subir des mises à jour ; il faut donc demander confirmation à la commande.

Le flux lumineux et la puissance électrique présentent des tolérances de +/-10% par rapport à la valeur indiquée. tq +25°C (CIE 121).

Nous réservons le droit d'apporter des modifications techniques.

Targetti Sankey S.r.l.
Via Pratese, 164
50145 Firenze - Italy
Tel: +39 055 37911
targetti.com
targetti@targetti.com

CCIAA Firenze
Share Capital:
€ 500.000,00
VAT N. (IT):
01537660480
R.E.A: FI-275656

TARGETTI

E012ZM840BT | VADER SOLO

Projecteur professionnel orientable pour l'extérieur doté d'équipe zoom

Système de fixation



Couleur Code

● **A052BT**

Système d'accrochage sur mât pour un projecteur seul.
Aluminium, anodisé avec application de peinture en poudre.
Mât Ø 60mm.



Couleur Code

● **A053BT**

Système d'accrochage sur mât pour deux projecteurs.
Aluminium, anodisé avec application de peinture en poudre.
Mât Ø 60mm (+/-2mm).



Ø mm H mm Couleur Code

50 232 ● **1E3785BT**

Piquet de sol.
Acier inoxydable avec application de peinture en poudre.

Bride



Couleur Code

● **A049BT**

Support pour installation sur les arbres.
A compléter avec la sangle accessoire A023.
Acier inoxydable avec application de peinture en poudre.

Système de fixation



L mm Code

2000 **A023**

Sangle de support (installation sur arbres).



Couleur Code

● **A045BT**

Base multiple pour le montage sur des surfaces de 2 projecteurs.
Acier inoxydable avec application de peinture en poudre.



Couleur Code

● **A046BT**

Base multiple pour le montage sur des surfaces de 3 projecteurs.
Acier inoxydable avec application de peinture en poudre.

En raison de l'évolution technologique des composants électroniques, les données indiquées peuvent subir des mises à jour ; il faut donc demander confirmation à la commande.

Le flux lumineux et la puissance électrique présentent des tolérances de +/-10% par rapport à la valeur indiquée. tq +25°C (CIE 121).

Nous réservons le droit d'apporter des modifications techniques.

Targetti Sankey S.r.l.
Via Pratese, 164
50145 Firenze - Italy
Tel: +39 055 37911
targetti.com
targetti@targetti.com

CCIAA Firenze
Share Capital:
€ 500.000,00
VAT N. (IT):
01537660480
R.E.A: FI-275656

TARGETTI

E012ZM840BT | VADER SOLO

Projecteur professionnel orientable pour l'extérieur doté d'équipe zoom

Écran



Couleur Code

● A036BT

Ecran cylindrique.
Aluminium enduit de poudre.
Version courte.



Couleur Code

● A037BT

Écran asymétrique.
Aluminium enduit de poudre.



Couleur Code

● A038BT

Ecran cylindrique.
Aluminium enduit de poudre.
Version longue avec verre prismatique.

Filtre



Couleur Code

● A039BT

Filtre lame de lumière.
Filtre réfringent effet "lame de lumière".
Complet avec anneau porte-filtre en alliage d'aluminium peint à la poudre.

Connecteur



Code

1E2493

Boitier de connexion linéaire IP68.
4 pôles, de section max 2,5mm².
Diamètre du câble de 7 à 12mm.

Outil



Code

1E3305

Clé de serrage pour le jeu de connecteurs.

En raison de l'évolution technologique des composants électroniques, les données indiquées peuvent subir des mises à jour ; il faut donc demander confirmation à la commande.

Le flux lumineux et la puissance électrique présentent des tolérances de +/-10% par rapport à la valeur indiquée. tq +25°C (CIE 121).

Nous réservons le droit d'apporter des modifications techniques.

Targetti Sankey S.r.l.
Via Pratese, 164
50145 Firenze - Italy
Tel: +39 055 37911
targetti.com
targetti@targetti.com

CCIAA Firenze
Share Capital:
€ 500.000,00
VAT N. (IT):
01537660480
R.E.A.: FI-275656

TARGETTI

E012ZM840BT | VADER SOLO

Projecteur professionnel orientable pour l'extérieur doté d'équipe zoom

Systèmes de contrôle



Code

1E3048

Unité de commande sans fil IP67 avec interface DALI.

Il génère un bus DALI2 local, permettant une connexion directe à un driver LED à interface DALI.

Le module peut être utilisé uniquement dans un système fermé et ne peut être connecté à un réseau DALI déjà existant.

Le module est contrôlé sans fil à travers l'application Casambi pour smartphone et tablette via la technologie Bluetooth 5.0.

Les appareils créent automatiquement un réseau maillé sans fil adaptatif, robuste et fiable, permettant une gestion simple et efficace d'un grand nombre d'appareils.

L'unité de contrôle est pré-réglée sur le profil DALI 1CH, ce qui permet à l'appareil de contrôler un seul Driver DALI avec des commandes broadcast.

En plus du DALI broadcast, d'autres modes de fonctionnement sont disponibles, tels que :

- Bouton poussoir (normalement ouvert)
- Unité de contrôle 0/1-10V
- Unité de commande DALI Tunable White DT8
- Détecteur de présence



Code

1E4369

IP67 Extender pour le contrôle sans fil du driver LED avec interface de gradation DALI basée sur la technologie Casambi.

Il dispose d'une sortie DALI2 avec la capacité de contrôler jusqu'à 40 luminaires. Avec l'ajout d'une autre alimentation externe BUS DALI, il est possible de contrôler jusqu'à 64 appareils.

IP67 Extender est pré-réglé sur le profil DALI broadcast, ce qui signifie que tous les luminaires qui y sont connectés sont dimmables au même niveau.

En plus de la diffusion DALI broadcast d'autres modes de fonctionnement sont disponibles, tels que :

- EXTENDER DALI 8CH
- EXTENDER DALI Tunable White
- EXTENDER DALI 4CH
- EXTENDER DALI DT8 Tunable White

En raison de l'évolution technologique des composants électroniques, les données indiquées peuvent subir des mises à jour ; il faut donc demander confirmation à la commande.

Le flux lumineux et la puissance électrique présentent des tolérances de +/-10% par rapport à la valeur indiquée. tq +25°C (CIE 121).

Nous réservons le droit d'apporter des modifications techniques.

Targetti Sankey S.r.l.
Via Pratese, 164
50145 Firenze - Italy
Tel: +39 055 37911
targetti.com
targetti@targetti.com

CCIAA Firenze
Share Capital:
€ 500.000,00
VAT N. (IT):
01537660480
R.E.A: FI-275656

TARGETTI